

## فرض تألّيفي عدد 1

المنتج : آلة رفع الأثقال

تمكن الآلة رفع الأثقال المستعمل من نقل الأشياء الثقيلة من مكان إلى آخر و تتميز بالخصائص التالية :

مصدر طاقة	البنزين – 200ل
طول سهم الرافعة	52م
يكون مظهرها جذابا	اللون (أصفر) – الشكل (مدروس)



آلة رفع الأثقال



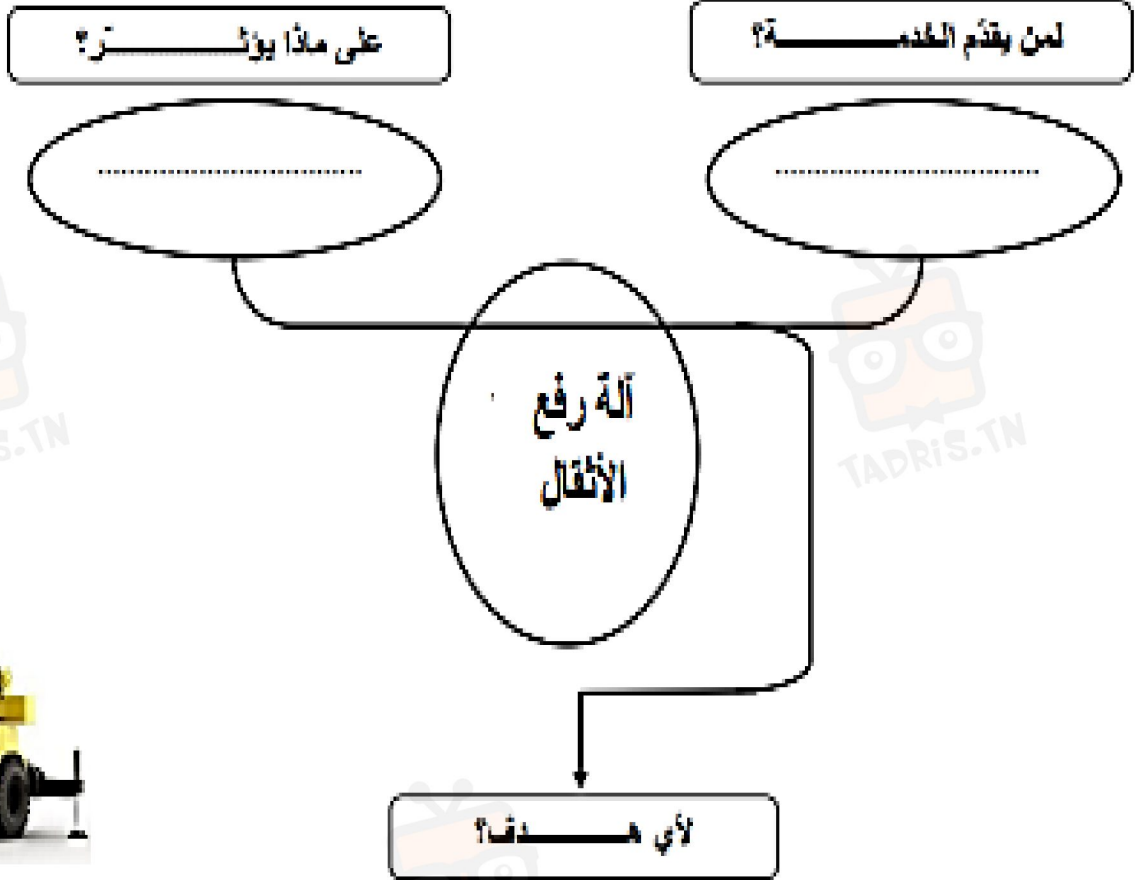
في دارك... إتهنح علمي قرابت إصغارك



سعة الرافعة	210 طن
مدّة رفع الأثقال	1 دق إلى 3 دق
الثمن	120 ألف دينار
التأقلم مع العوامل الخارجية	الحرارة - الرطوبة

التعبير عن الحاجة :

1- أكمل أداة التعبير عن الحاجة للمنتج آلة رفع الأثقال

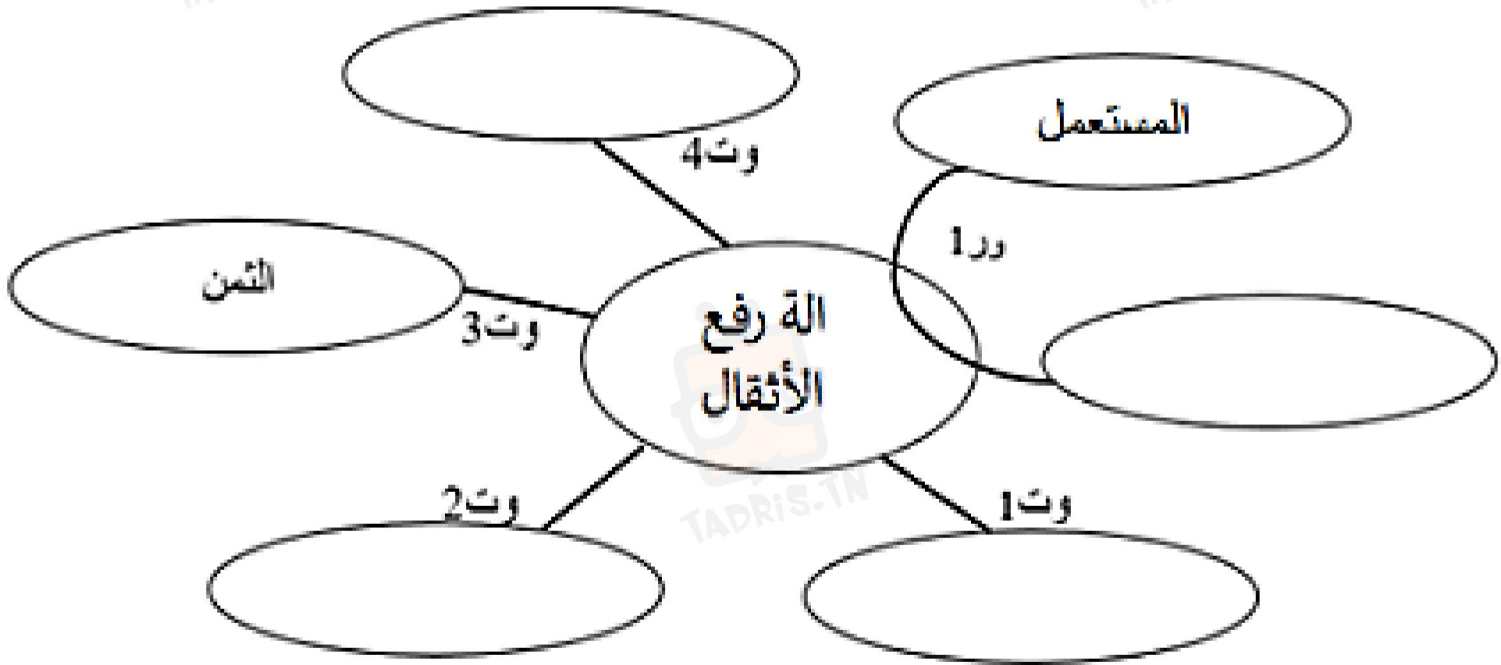


في دارك... إتهنّو علمو قرابتة إصغارك

## التعبير الوظيفي :

1- أتمم أداة التعبير الوظيفي للمنتج

"آلة رفع الأثقال"



2- أتمم صياغة وظائف الخدمات معتمدا على أداة التعبير الوظيفي و على جدول خاصيات الوظائف.

ور :

وت 1 :

وت 2 :

وت 3 :

وت 4 :



في دارك... إتهنخ علمو قرابتة إصغارك

### 3- أتمم خاصيات وظائف الخدمات.

الليونة	مستوى المعيار	المعيار	الوظيفة
$\pm 500$ كغ	.....	سعة الرفع	ور
3 دق > السرعة > 7 دق	حسب المسافة	.....	
$\pm 1$ م	.....	طول مسافة الرفع	

	ملروس	.....	وت 1
	.....	.....	
$\pm 5$ ل	.....	البنزين	وت 2
1000 دينار $\pm$	.....	.....	وت 3
$\pm 5\%$	50%	.....	وت 4
$\pm 15^\circ$	$40^\circ$	.....	



في دارك... إتهنح علمو قرابتة إصغارك



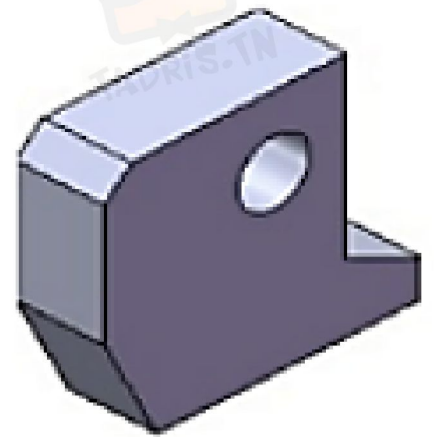
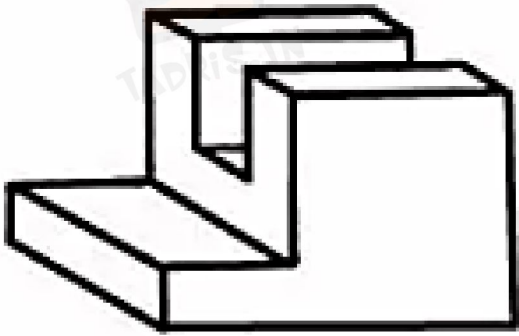
4-صع العلامة (X) في الخانة المناسبة حسب الشروط التي يجب التقيد بها مع إمكانية تصحيح الخطأ.

المعايير	مستوى المعيار	مطابق لكراس الشروط	غير مطابق لكراس الشروط	تصحيح الخطأ
مدّ رفع الأثقل القصوى	10 دق	.....	.....	.....
كمّي البنزين القصوى المستعملة لإشغال الآلة	205 ل	.....	.....	.....

التعبير البياني :

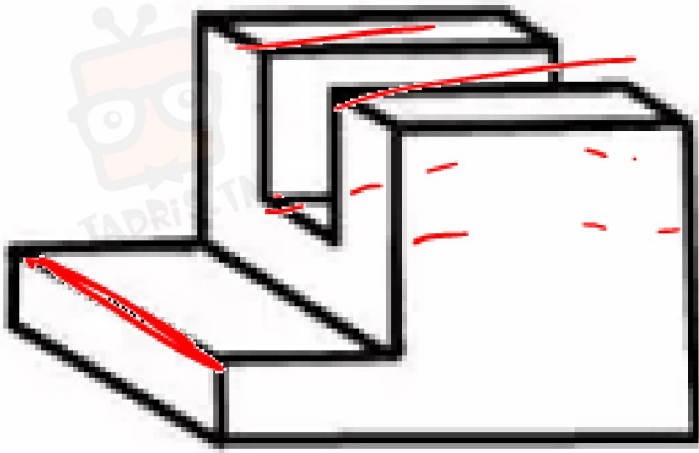
تعطّلت ذات يوما الرّافعة فقام الميكانيكي بتفكيك بعض قطعها

لإصلاحها او إعادة صنعها من بينهم هتان القطعتان.

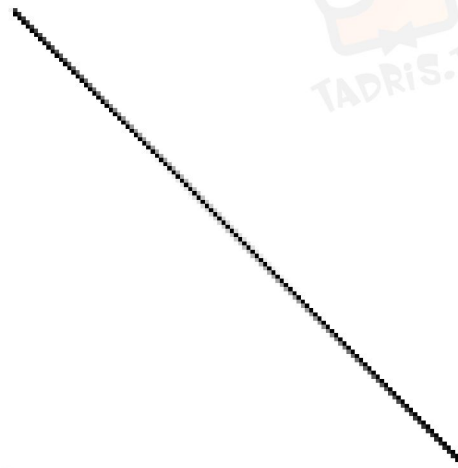
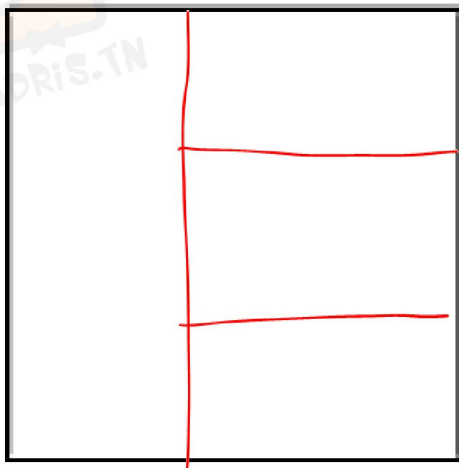
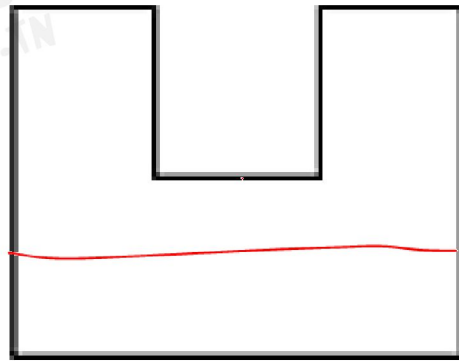
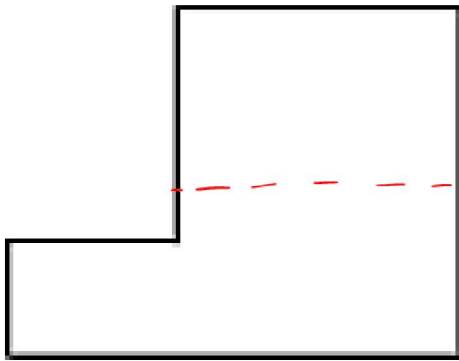


في دارك... إتهنّو علمو قرابتة إصغارك





1- أتمم المسقط اليساري و العلوي للرسم التالي :

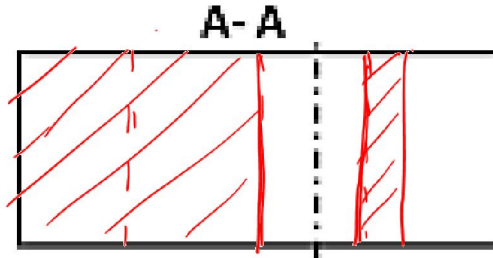
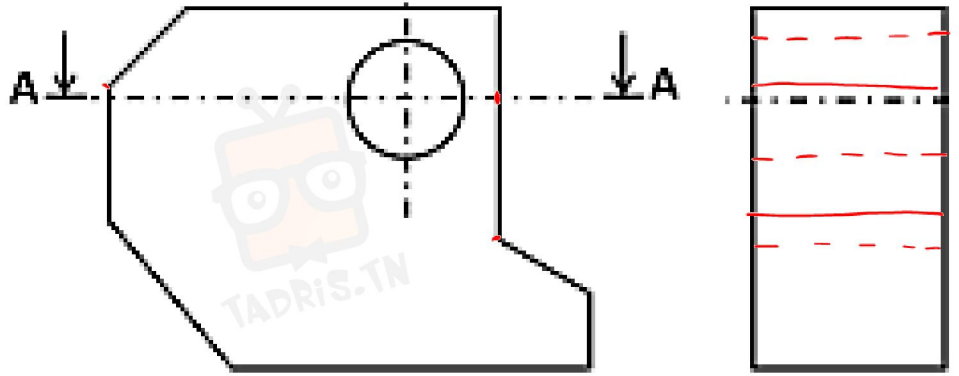
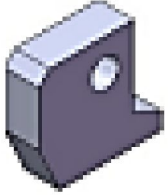


في دارك... إتهنوخ علمو قرابتة إصغارك



2- أتم رسم المسقط اليساري و العلوي للرسم التالي

( المسقط العلوي حسب قطاع A-A )



## فرض تأليفي عدد 1

تقديم المنتج: آلة تركيب الازرار

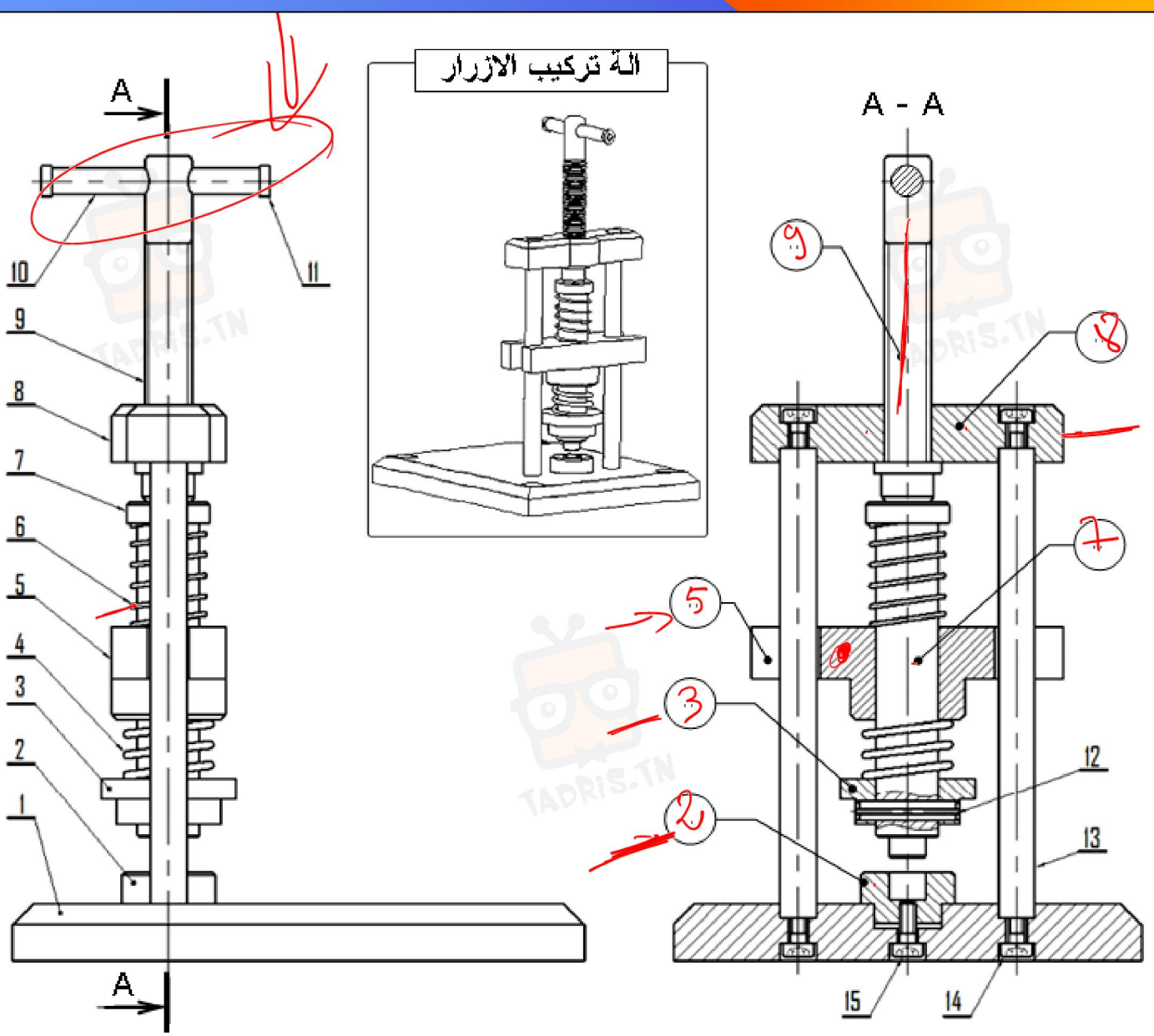
\*يمكن هذا المنتج المستعمل من تثبيت الازرار في الملابس.

\*تقدم الرسم ثلاثي الابعاد و الرسم البياني للمنتج في الاسفل:



في دارك... إتهنوخ علمو قرابتة إصغارك

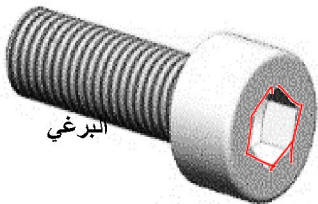




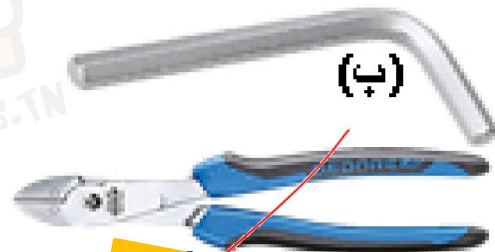
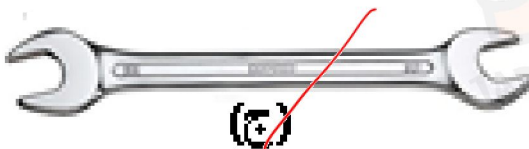
**السؤال 1:** ضع في كل دائرة من الرسم السابق الرقم المناسب لكل قطعة.

**السؤال 2:** تأمل في صورة البرغي و في صور الأدوات ثم

اختر الأداة المناسبة لهذا البرغي:

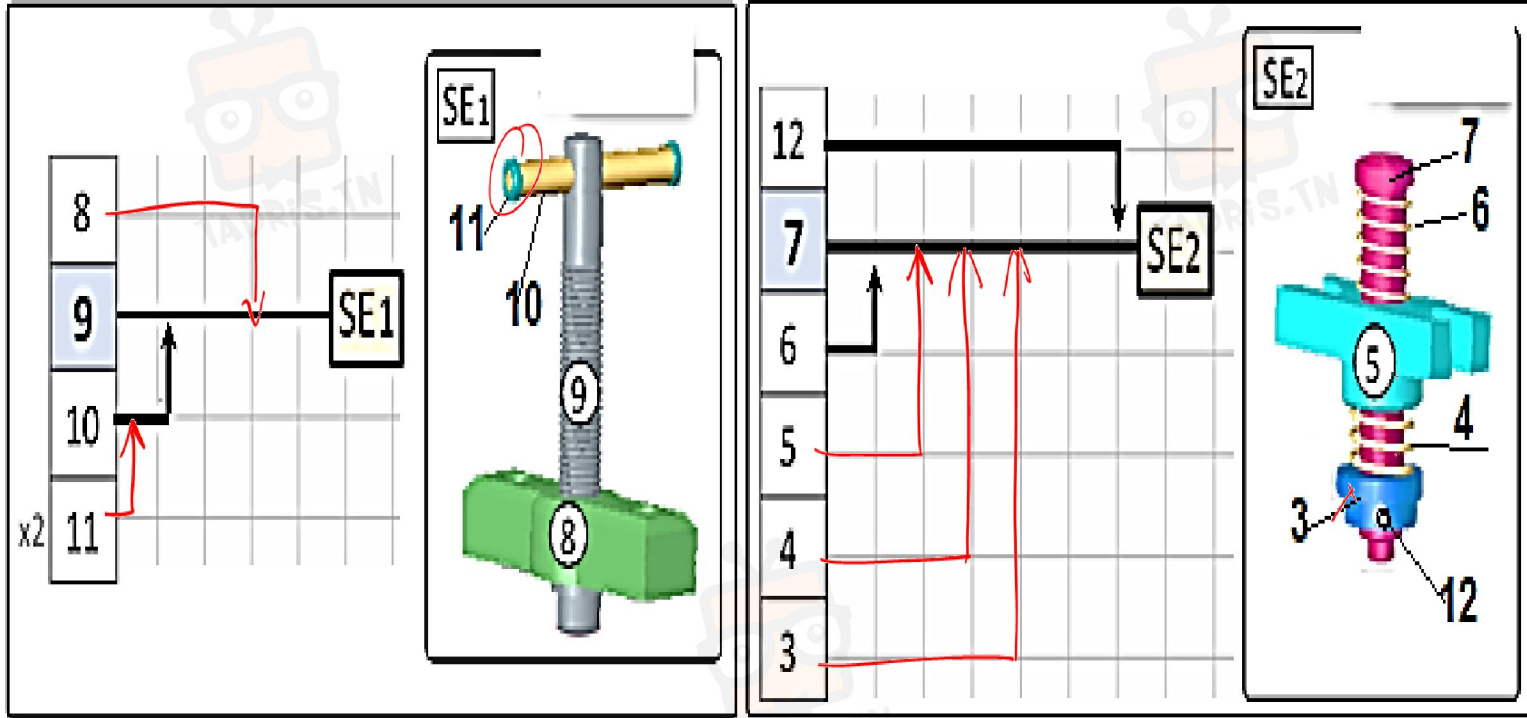


الأداة (ب)	<input checked="" type="checkbox"/>
الأداة (ت)	<input type="checkbox"/>
الأداة (ج)	<input type="checkbox"/>



في دارك... إتهنوخ على قرابتة إصغارك

1) اتم مخطط التركيب الخاص بالمجموعة SE1 ثم بالمجموعة SE2



2) اتم مخطط التفكيك الخاص بالمجموعة SE1.

		مراحل التفكيك	1	2	3	4
أرقام القطع	8		X			
	9			X		
	10				X	
	11					X

3) اتم مخطط التفكيك الخاص بالمجموعة SE2.

		مراحل التفكيك	1	2	3	4	5	6
أرقام القطع	1		X					
	2			X				
	3				X			
	4					X		
	5						X	
	6							X



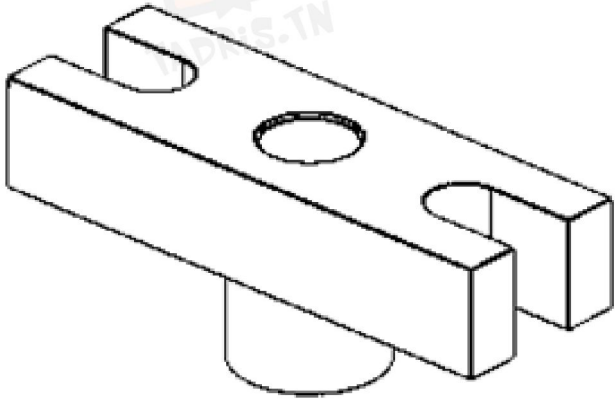
في دارك... إتهون علمي قرابت إصغارك



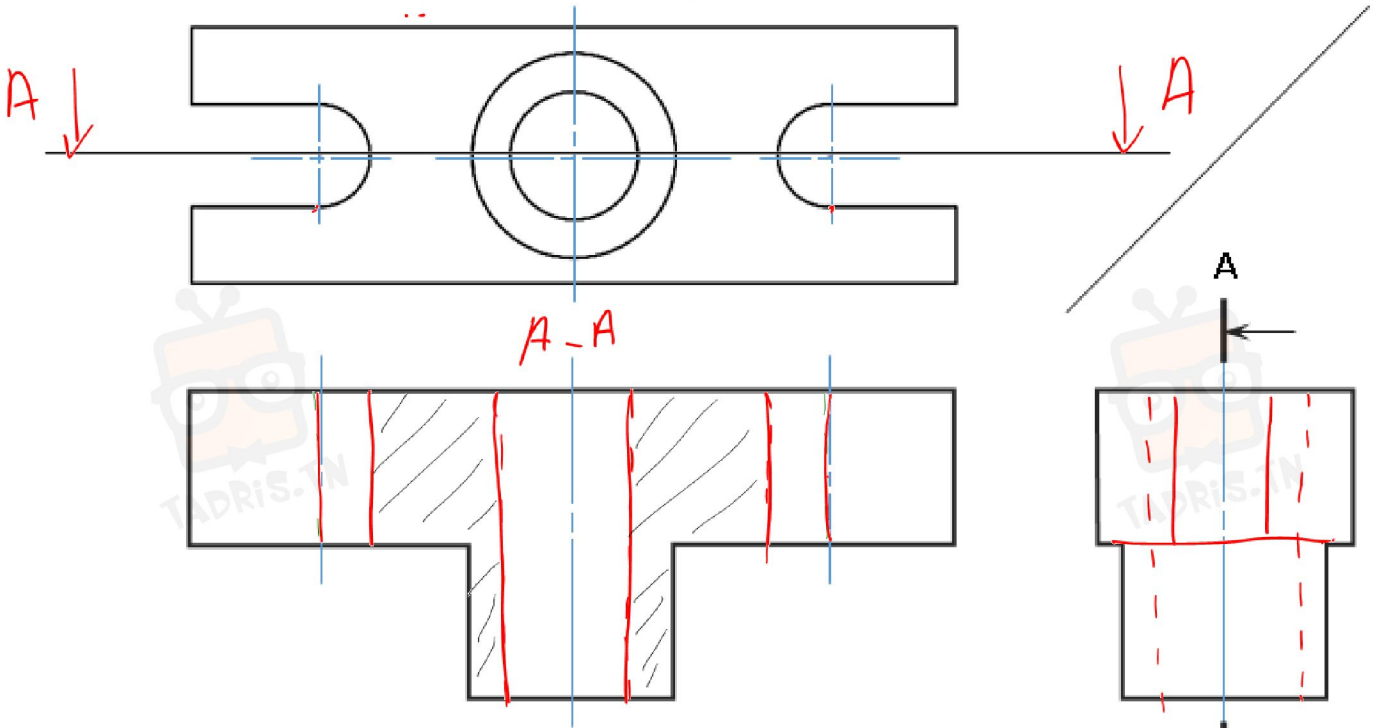
## السؤال 4:

(1) اتمم تسمية المساقط

(2) انجز الاسقاط المتعامد و القطاع البسيط A-A



المسقط



المسقط الأمامي

المسقط الجانبي